

FlapFlap°10 >> TISCH - STEH / TABLE - FLOOR

DESIGN BY CONSTANTIN WORTMANN, BÜRO FÜR FORM

next® >> www.next.design

PRODUKTBESCHREIBUNG / PRODUCT SPECIFICATION:

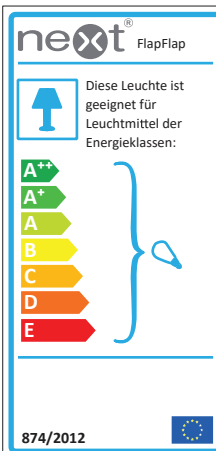
MATERIAL: PC, Stahl / steel

FARBE / COLOUR: weiß / white

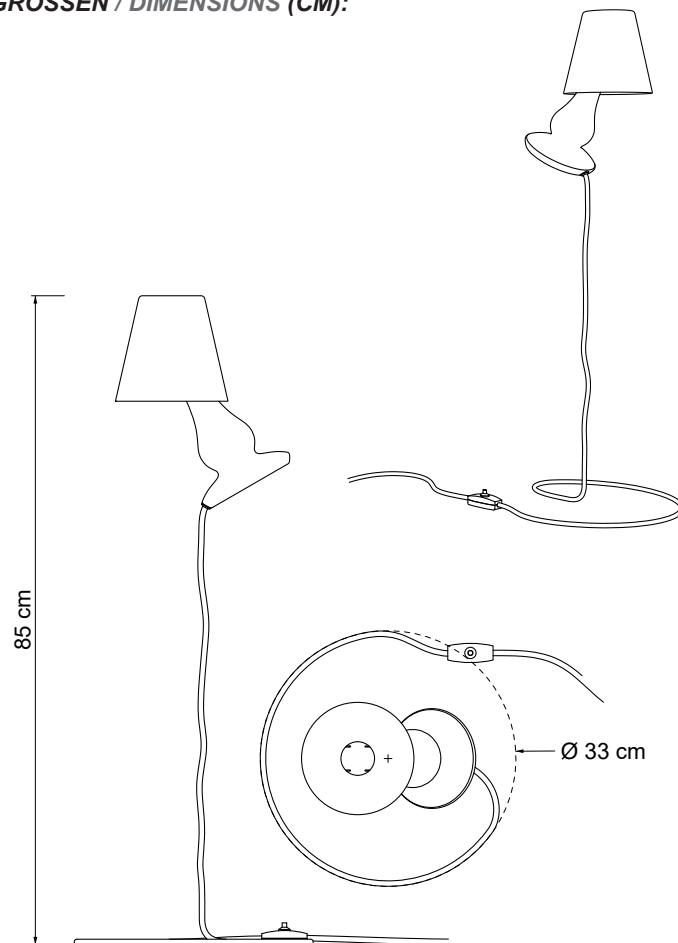
LAMPE / LAMP:  45 mm E14 max. 40W

GEWICHT / WEIGHT: 2,7kg (1 / carton)

PACKING DIMENSION: 37,5 x 37,5 x 78cm



GRÖSSEN / DIMENSIONS (CM):



TECHNISCHE ANGABEN / TECHNICAL SPECIFICATIONS:

   IP20